



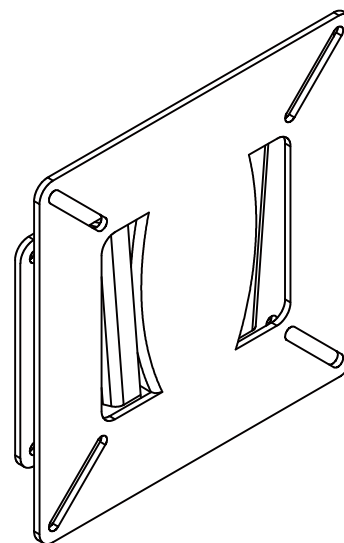
# 液晶テレビ用壁掛け金具セット

## 取扱説明書

品番：XD2364

### 製品仕様

対応テレビサイズ	10-26 インチ
VESA	75×75、100×100
壁からの距離	12mm
耐荷重	15kg まで



### 保証書

品番	XD2364		
お買上げ日	平成 年 月 日		
保証期間	お買上げ日から1年間		
お客様	〒 ー ご住所		
	お名前		様
	電話番号 ー ー		
販売店名	印		

この製品は  
屋内専用です

#### 個人情報の取り扱いについて

- 保証書にご記入いただきました個人情報(氏名・住所・電話番号)につきましては、以下の通り取り扱いいたします。
- 利用目的：記載された個人情報は本製品にかかわる業務においてのみ利用します。
- 取得した個人情報は、法律上許される場合を除き第三者に提供することはありません。

#### サービスや修理に関するご相談

〒399-4603  
長野県上伊那郡箕輪町三日町655  
ビズライフお客様サポート

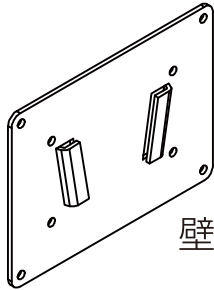
TEL：0265-70-9257 FAX：0265-96-0258  
受付時間：10:00～12:00/13:00～17:00  
月曜日～金曜日（祝日を除く）

#### 製造者 株式会社 ビズライフ

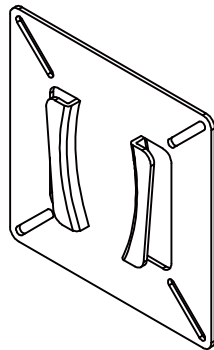
〒101-0021  
東京都千代田区外神田4-7-7  
ソフト99ビル6F  
メールアドレス：info@bizlife.co.jp

## 付属品

付属品に不足や破損がないかどうか取り付け前にご確認ください。








壁用プレート(×1)



ディスプレイホルダー(×1)

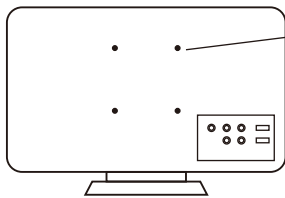
## ネジ類

壁用	a		ワッシャー(×4)
	b		ラグボルト(×4)
	c		アンカーボルト(×4)
テレビ用	d		M4×12 ボルト(×4)
	e		ワッシャー(×4)

付属のネジ類は、一般的な径と長さのものを付属しています。万が一付属品が使用できない場合は、ホームセンター等で適切な部品をご用意ください。

## VESA 規格について

VESA 規格とは、テレビ背面にある壁掛用の穴の数や寸法についての国際規格です。この製品は VESA 規格に対応している製品に取り付けることができます。



テレビ背面にある壁掛用の穴はテレビサイズにより異なります。

**12 ~ 22.9 インチ**

75×75mm : 8kg まで、100×100mm : 14kg まで

**23 ~ 30.9 インチ**

100(2 か所)×100mm : 23.7kg まで

**31 インチ~**

200(n か所)×200(n か所)mm : 114kg まで

※「n」は機種により異なります。

※上記の説明は VESA 規格の説明のため一般的なテレビサイズと穴の寸法を示しています。この製品の対応サイズではありませんのでご注意ください。この製品の対応サイズについては「製品仕様」をご覧ください。

## 安全上のご注意

テレビの壁掛以外の用途に使用しないでください。

- 安全にお使いいただくため、取り付け工事は販売店又は工事店にご相談いただき、お客様による工事はおやめください。
  - ※下記のものについては弊社では一切の責任を負いかねますのでご了承ください。
    - ①取扱説明書を無視した組み立て設置による事故・けが・機器の故障
    - ②誤った組み立て設置による事故・けが・機器の故障
    - ③取り付け不備による事故やけがによる事故・けが・機器の故障
    - ④取り扱い不備による事故やけがによる事故・けが・機器の故障
    - ⑤取り付け強度不足による事故・けが・機器の故障
    - ⑥本来の目的以外の利用による事故・けが・機器の故障
    - ⑦天災等による事故・けが・機器の故障
  - ※下記のような場所には取り付けしないでください。
    - ①強度の足りない場所(石膏ボードのみの壁面、砂壁や土壁、天井等)
    - ②不安定な場所(振動や衝撃が頻発する場所、ぐらつきや傾きがある場所等)
    - ③人がぶら下がったり寄りかかるような場所
    - ④高温多湿の場所(浴槽の近く等)
    - ⑤テレビに雑音が入りやすい場所(動力用電源配線、空調機器、スピーカーの近く等)
    - ⑥テレビの通気が悪い場所やテレビの背面の通気を妨げる場所
    - ⑦その他日常生活に支障をきたす場所(ドアの開閉を妨げる場所、人の通行を妨げる場所等)
- 製品に登ったり、製品で遊ばないでください。
- 耐荷重を超えたテレビは固定しないでください。落下による故障やけがの原因となります。
- テレビ以外の荷重をかけないでください。落下による故障やけがの原因となります。
- 取り付けに適した強度のあるコンクリート又は木壁に取り付けてください。
  - ※補強材の入っている部分に取り付けてください。
- 取り付けの際は軍手等を使用し、金属や尖った部分でけがをしないようご注意ください。
- 製品や付属品の改造、変更はしないでください。
- 必要な部品は取扱説明書に従って正しい順番で確実に取り付けてください。
  - 取り付けに不備があると、テレビが落下したり、思わぬ事故の原因となります。

## 取り付けの前に

- 取り付けをするテレビが今回お買上げの金具に取り付けができるかどうかをご確認ください。
  - ※壁側の取り付け後にテレビの取り付けができないことがわかった場合、弊社では一切の責任を負いかねますのでご了承ください。取り付け前に必ず慎重にご確認ください。不安がある場合は、無理に取り付けをせず、必ず専門業者に取り付けをご相談ください。
- 必ず取り付けをする壁面の耐荷重をご確認ください。耐荷重は壁面によって異なります。取り付けが困難な場合は、取り付けを中止してください。

### ご用意いただきたいもの

- ・ 間柱センサー
- ・ プラスドライバー(ネジの大きさや製品に合わせて数種類の長さのものをご準備ください)
- ・ ドリル(下穴を開けるための道具です。電動ドライバーと兼用にできるものが便利です)
- ・ 軍手(安全のため滑り止め付きのものをご準備ください)
- ・ 厚手のタオル等(テレビ背面に金具を取り付ける際に使用します。テレビ画面に傷がつくことを防ぎます)
- ・ メジャー(位置の確認等をする際にありますと便利です)
- ・ 鉛筆(壁面に穴を開ける前に印をつけるためにありますと便利です)

## 取り付けの際は

- 取り付けの際は、けが防止のため軍手等の手袋を使用してください。
- 安全のため必ず2名以上で作業をしてください。
- テレビの視野角(映像が正しく見える角度)を確認して適切な範囲で取り付けてください。
- 取り付け場所について
  - ・ 湿気やほこりの多い場所、油煙や湯気の当たる場所、熱のこもる場所に設置しないでください。
  - ・ テレビのキャビネットの通気口をふさがないでください。
- けが等をしないよう安全性に十分注意して作業をしてください。
- 部屋や家財等に傷をつけたりしないよう十分ご注意ください。
- 十分な作業スペースを確保して作業をしてください。

## 取り付け後

- 一度取り付け後は移動できません。また、一度開けた穴を再度使用しないでください。

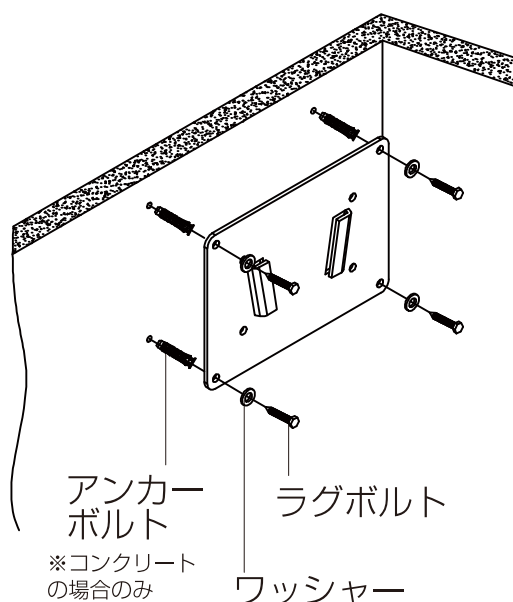
**重要** 取り付け前に再度ご確認ください

- 付属品や取付け金具に破損等があったり、不足している部品はありませんか。
- 取り付けるテレビは本製品に適合していますか。
- テレビ背面の穴に、付属のネジを合わせて確認してください。
- 壁面は取り付けに適していますか。

# 1 壁に壁用プレートを取り付ける

テレビのスタンドや電源プラグ等の配線を全て外してください。

- ①壁用プレートを取り付ける壁に当て、ボルトの位置を決めてペン等で印をつけます。
- ②ドリル等で壁に穴を開けます。
- ③壁用プレートを取り付けます。(壁の種類に合わせてボルトを使用してください)



## コンクリートに取り付ける場合

- ①取り付け場所について次の点を確認してください。
  - ・空洞ではない
  - ・レンガ等の継ぎ目のネジがないこと
  - ・テレビと金具の重さに耐えられる強度がある
- ②8.0mmの穴を開け、アンカーボルトを差し込みます。
- ③ワッシャーとラグボルトで壁用プレートを固定します。

## 木壁に取り付ける場合

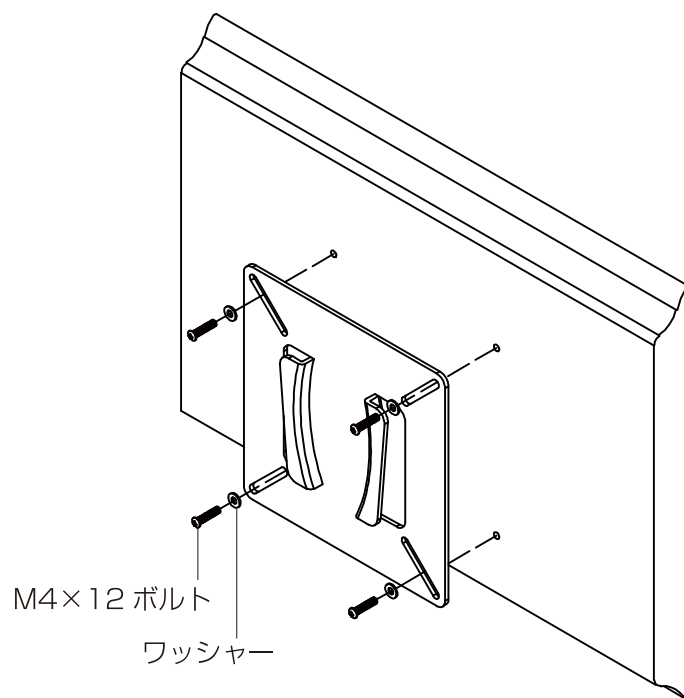
- ①取り付け場所について次の点を確認してください。
  - ・取り付け場所の壁の厚みが50mm以上ある
  - ・テレビと金具の重さに耐えられる強度がある
- ②3.0mmの穴を開け、ワッシャーとラグボルトで壁用プレートを固定します。

## ご注意

- この製品は垂直な壁に取り付けてください。天井には取り付けないでください。
- 各壁面の耐荷重、種類が取り付けに適していることを必ず確認してください。
- 付属のネジ類がテレビの穴に合わない場合は、ホームセンター等でご用意ください。  
※無理な取り付けはテレビの破損や落下の原因となります。

## 2 テレビにディスプレイホルダーを取り付ける

テレビ背面の形状と穴に合わせてディスプレイホルダーを取り付けます。



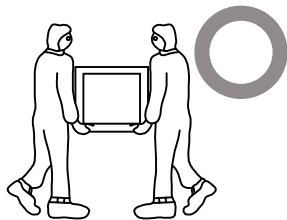
### ご注意

- テレビのモニターを下にする際はマット等を敷き、モニターに傷がつかないようにご注意ください。
- 付属のスペーサーを両方同時に使用して取り付けないでください。  
※無理な取り付けはテレビの破損や落下の原因となります。

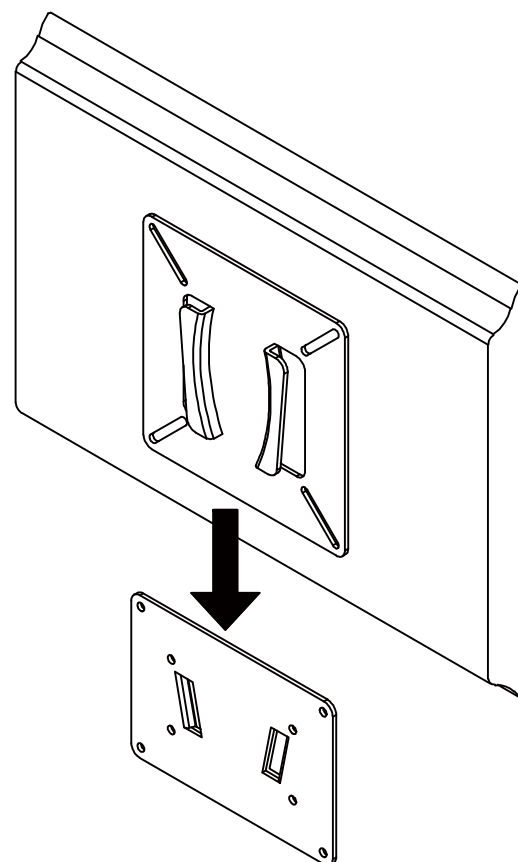
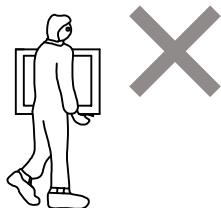
## 3 テレビを壁に取り付ける

取り付けした壁用プレートにディスプレイホルダーのフックをスライドさせて固定します。

取り付ける際は、必ず二人で作業をしてください。



絶対に一人では作業をしないでください。



## 4 取り付け後は

各取り付け部分の再確認をしてください。

- ・ボルトやナットのゆるみ、がたつき、違和感がないか
  - ゆるみがある場合は、増し締めをしっかりとってください。
  - がたつきや違和感がある場合はご使用を中止してください。

上記の確認は、3～6か月に1回程度を目安に必ず実施してください。  
※経年劣化による落下にご注意ください。